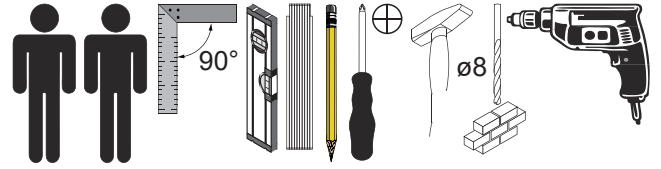
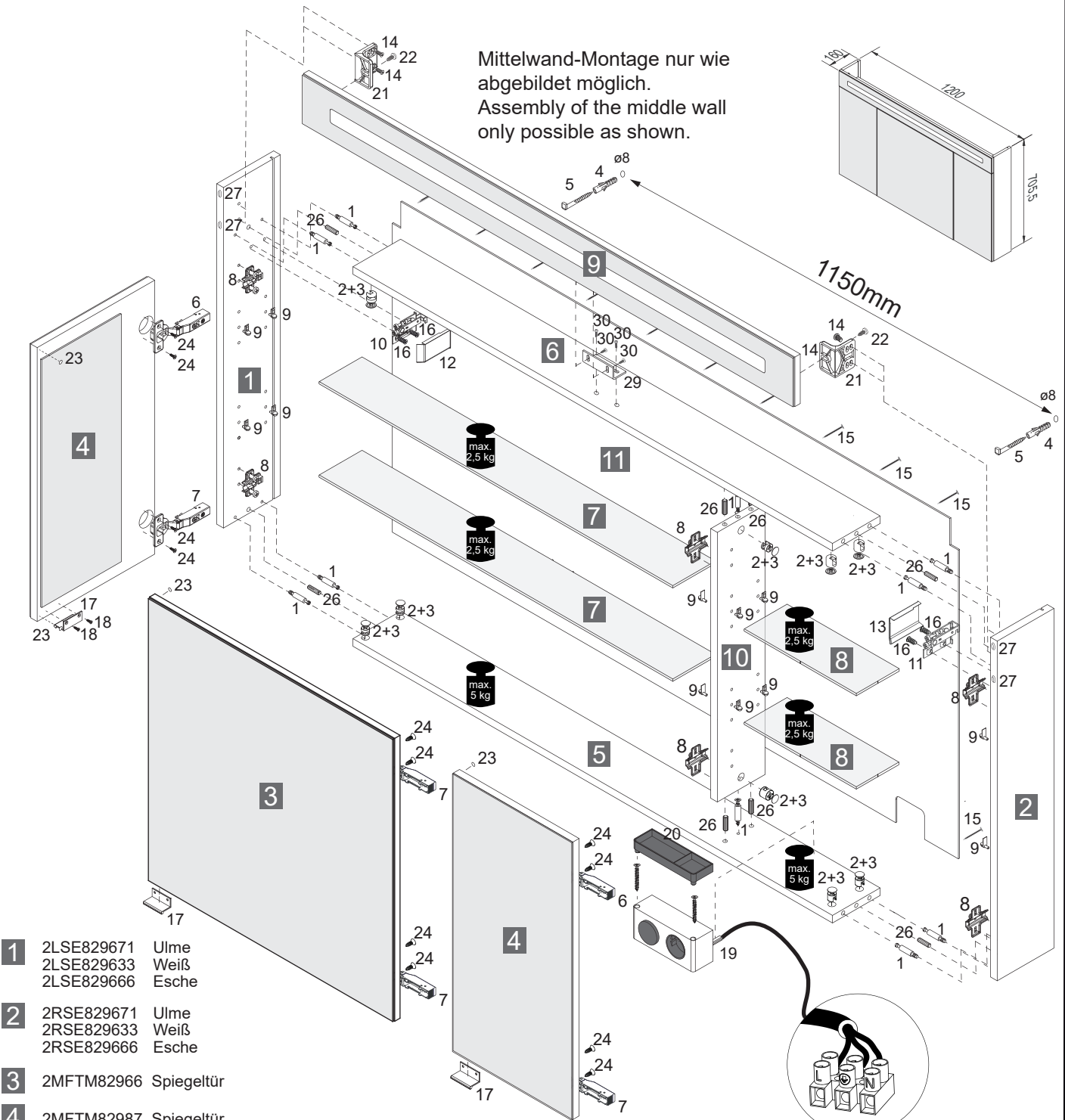


Dieses Produkt enthält Lichtquellen der Energieeffizienzklasse F.
 This product contains light sources of energy efficiency class F.

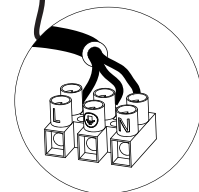


Mittelwand-Montage nur wie abgebildet möglich.
 Assembly of the middle wall only possible as shown.



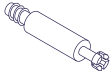
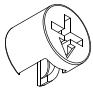

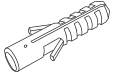
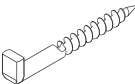
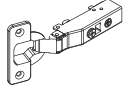
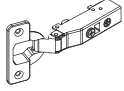
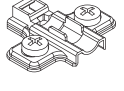
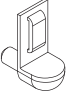
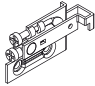
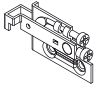
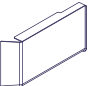
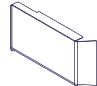



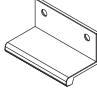

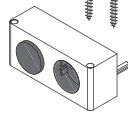
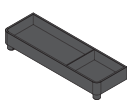
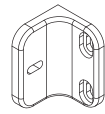




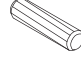


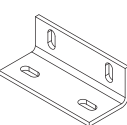

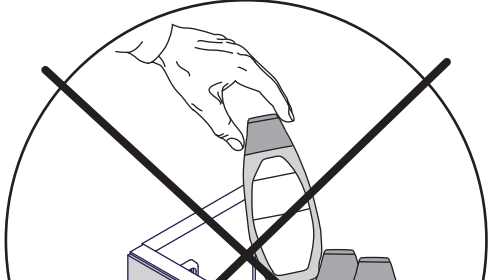

- 1** 2LSE829671 Ulme
 2LSE829633 Weiß
 2LSE829666 Esche
- 2** 2RSE829671 Ulme
 2RSE829633 Weiß
 2RSE829666 Esche
- 3** 2MFTM82966 Spiegeltür
- 4** 2MFTM82987 Spiegeltür
- 5** 2UQU829839 Silber
- 6** 2OQU829839 Silber
- 7** 4GEL719200 Glas
- 8** 4GEL836900 Glas
- 9** 2IBL082986 Spiegelblende
- 10** 2XMW829839 Silber
- 11** 2XRW829830 Silber

Alle Maßangaben sind ca.-Maße und können geringfügig abweichen.
 All measurements are approximate and may vary slightly.



VDE 0100-701 !
 IEC 60364-7-701 !

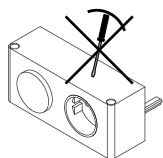
Fackelmann GmbH + Co. KG
 Sebastian-Fackelmann-Str. 6
 91217 Hersbruck • Deutschland
 FAX: 09151/811-294
 Servicetelefon: 09151/811-206
 servicebm@fackelmann.de
 www.fackelmann.com

1  4BB1500001 10 x	2  4BB1515000 10 x	3  4BB0070524 10 x	4  4BD8000000 2 x	5  4HS5.8X650 2 x	6  4BB3511002 2 x	7 Softclose  4BB3511003 4 x	8  4BB3711013 6 x	9  4SL2872810 16 x		
10  4BB84LI050 1 x	11  4BB84RE050 1 x	12  4BB84LI051 1 x	13  4BB84RE051 1 x	14  6,3x16mm 4SK6.3X160 4 x	15  1,2x20mm 4XBN1.2X20 24 x	16  6,3x13mm 4SK6.3X130 4 x	17  4BB8046X25 3 x	18  3,0x12mm 4SK3.0X120 6 x		
19  4SL0834729 4SL0834791 _{CH} 1 x	20  4SLBS08100 1 x	21  4BW0899160 2 x	22  4RW5.0X200 2 x	23  Ø 10x3mm 2BB010X003 6 x	24  3,5x13mm 4SK3.5X130 12 x	25  4SL0826910 2 x	26  4BD008X300 8 x	27  Ø 7x1,6mm 2BB268X1.6 4 x		
28  4SL0857706 1 x	29  4BW5022160 1 x	30  3,5x13mm 4RK3.5X131 4 x								

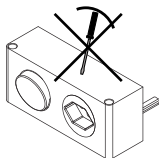
VDE 0100-701
IEC 60364-7-701 !

Eine defekte Elektrobox
ist vollständig durch eine
neue Box zu ersetzen.

The trafo-box cannot be
repaired and must be
replaced.

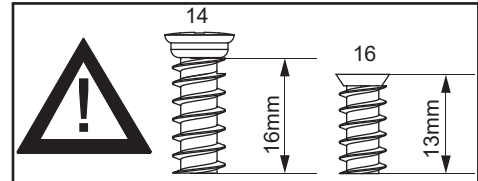
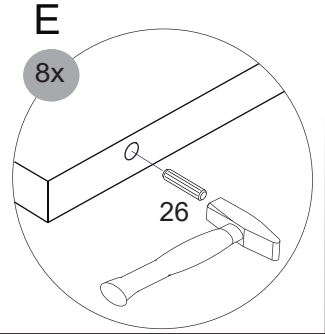
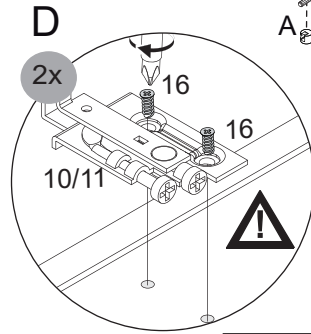
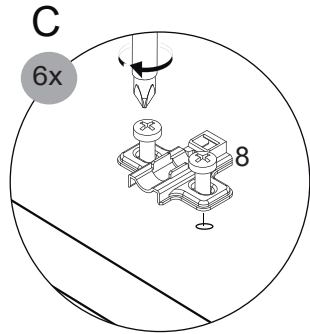
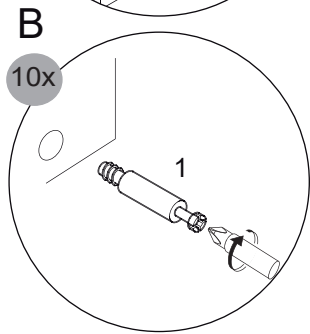
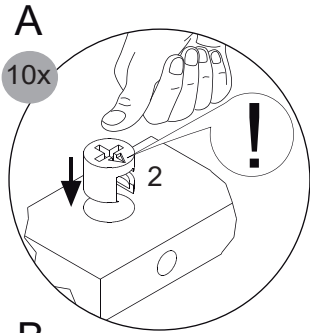
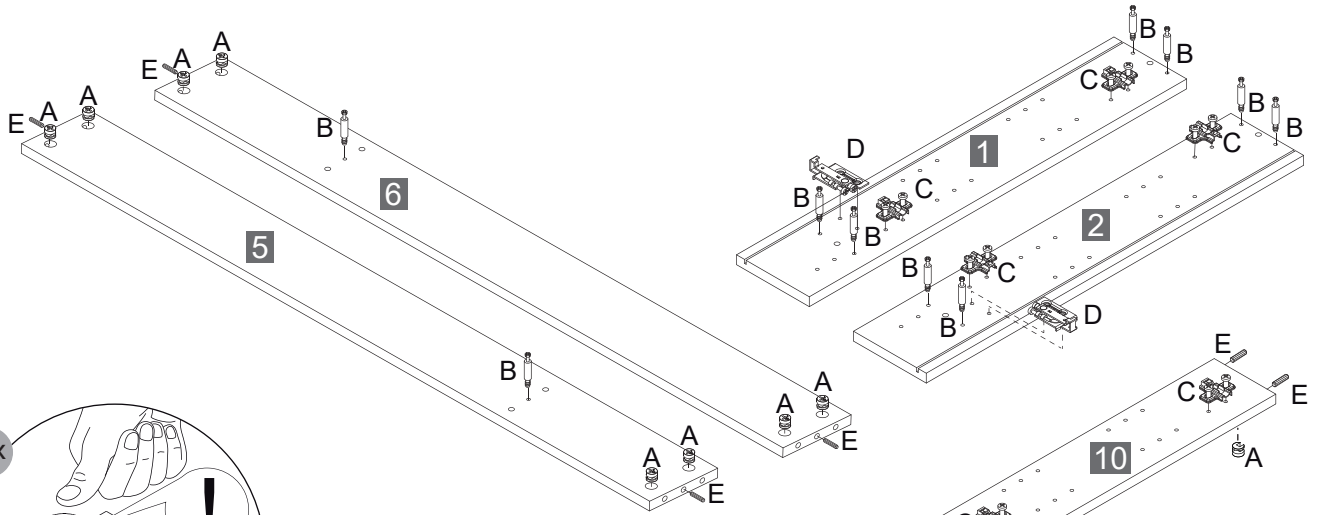


4SL0834729 DE
MAX. 16 A
230 V ~ 50 Hz

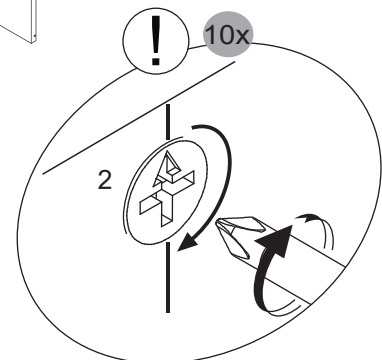
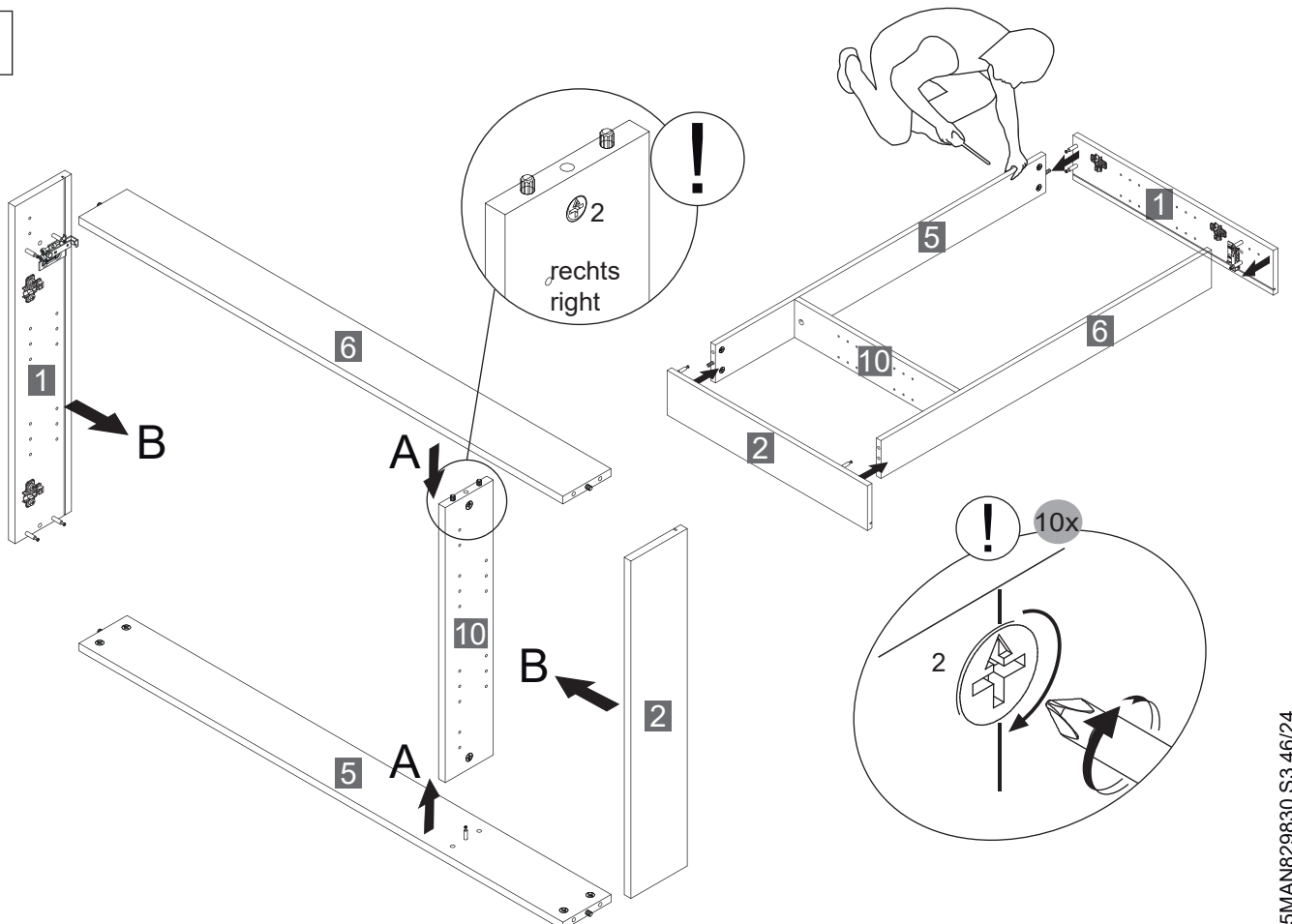


4SL0834791 CH
MAX. 10 A
230 V ~ 50 Hz

1



2



3

Außenseite weiß
Outside white

11

24x

15

15

15

90°

11

90°

4

4.3

4x

4.1

19

4.2

20

4.3

2x

Oben / Top

4.3

10x

3

2

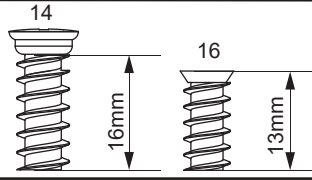
4.3

4x

4.2

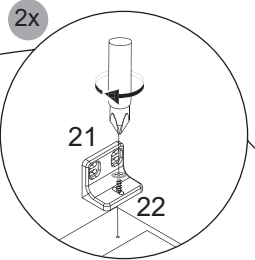
4.1

5



5.4

5.1



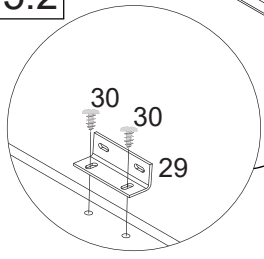
A

2x

B

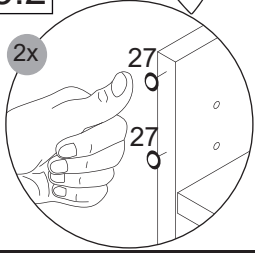
9

5.2

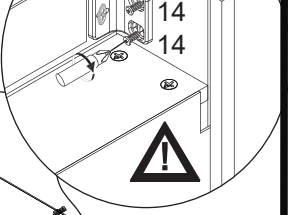


5.2

2x

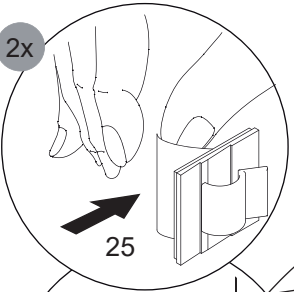


2x

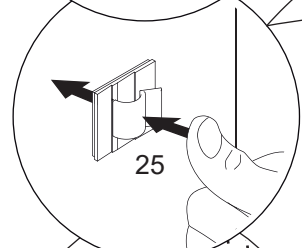


6

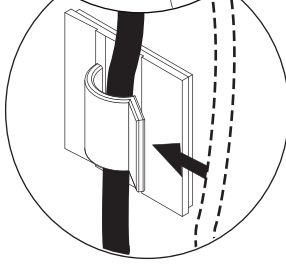
2x



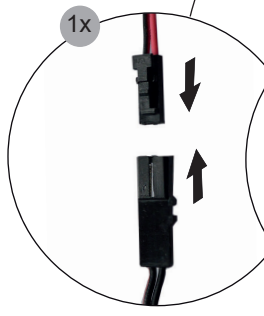
25



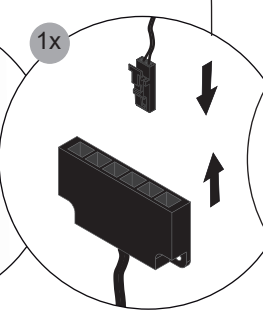
25



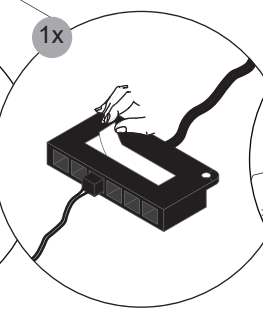
1x



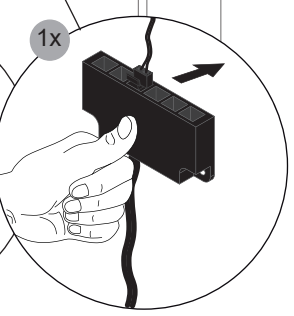
1x



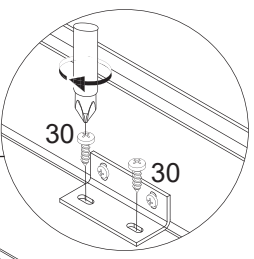
1x



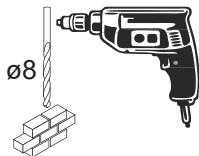
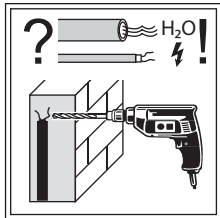
1x



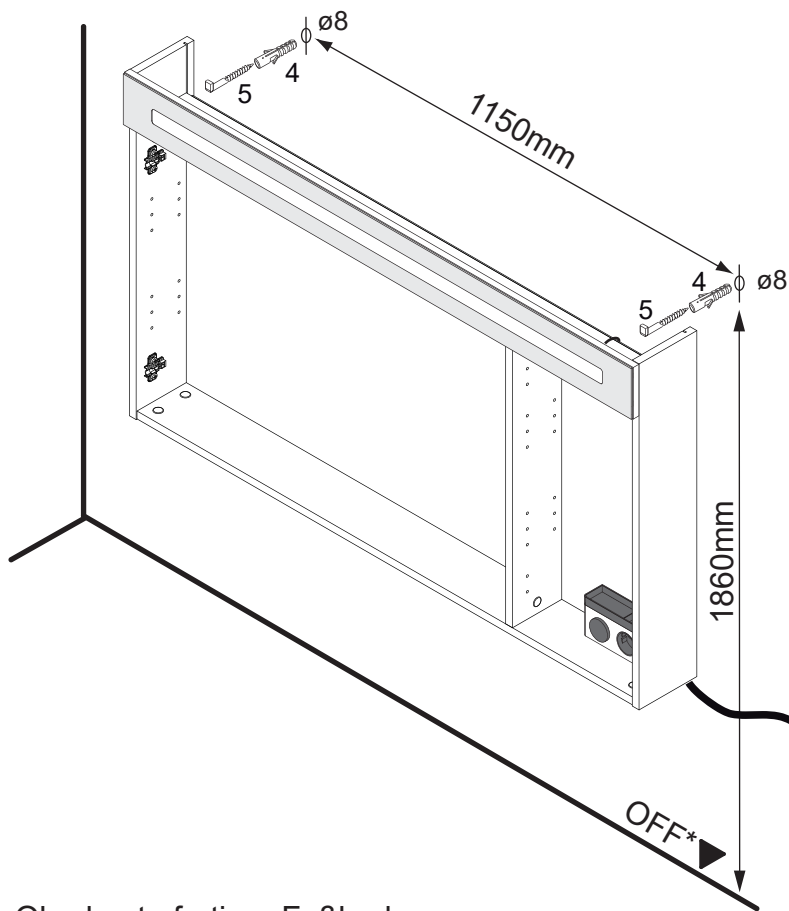
28



7



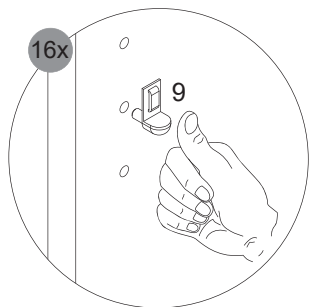
Abstandsmaß vor Ort prüfen!
Check the distance on site!



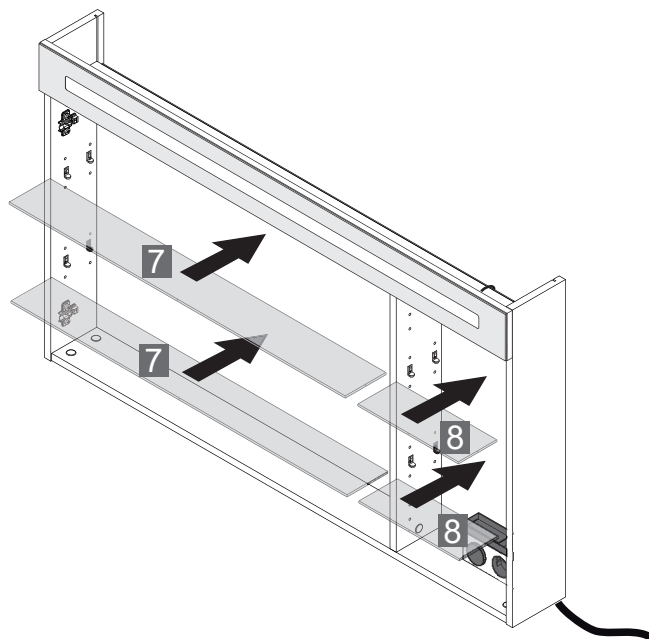
*OFF = Oberkante fertiger Fußboden
*OFF = Top edge of finished floor

8

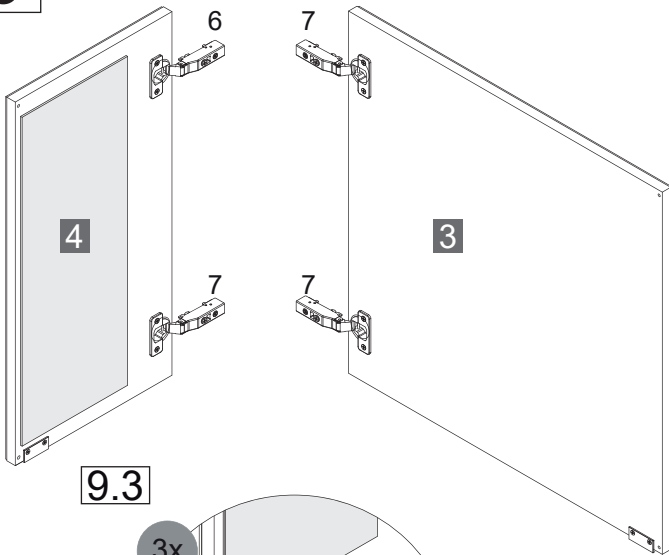
8.1



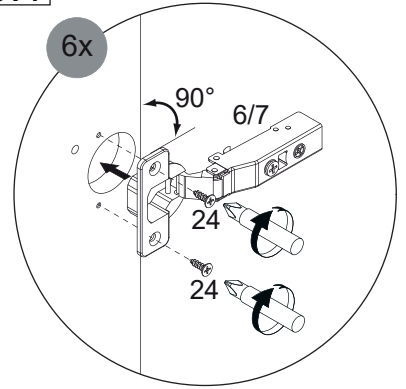
8.2



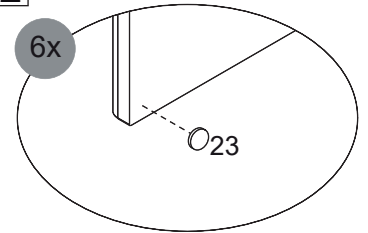
9



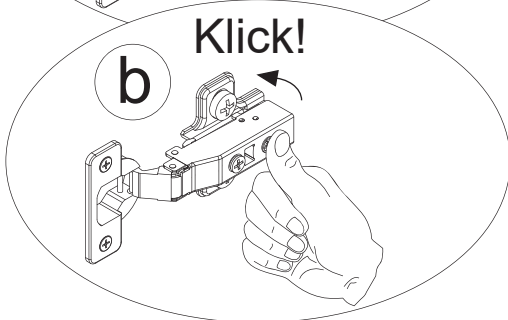
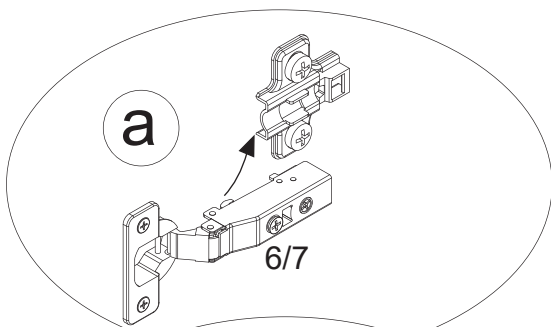
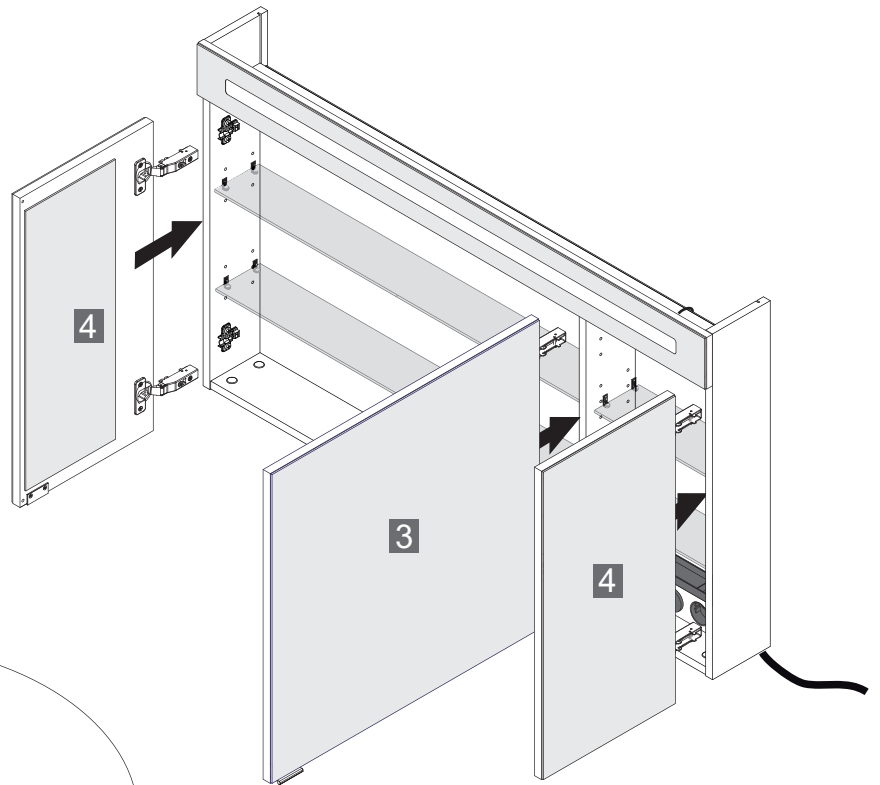
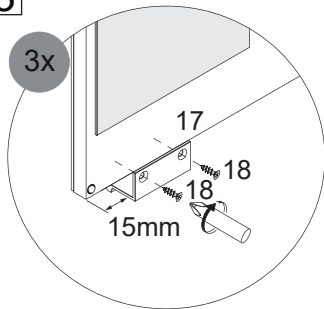
9.1



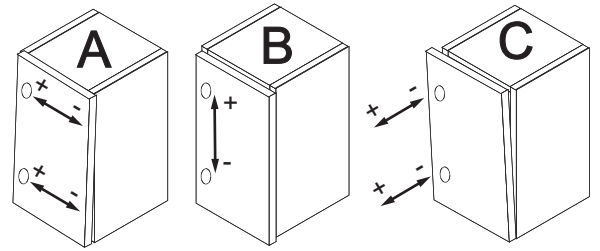
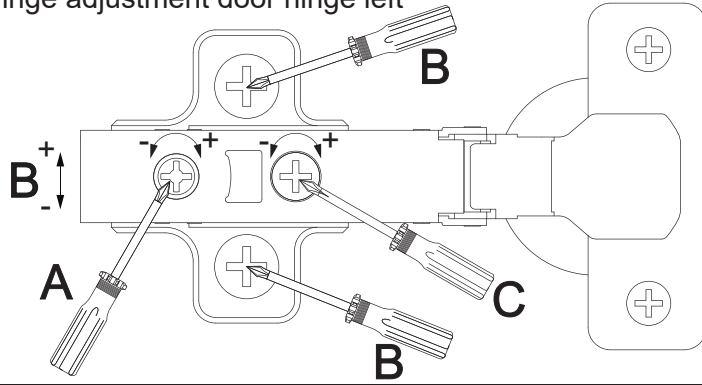
9.2



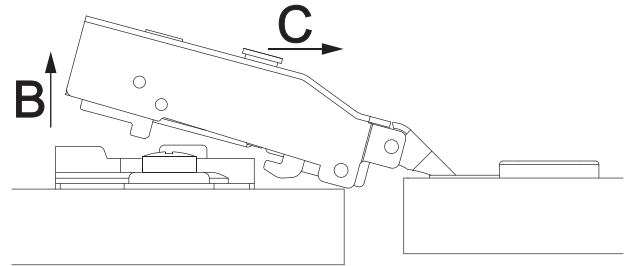
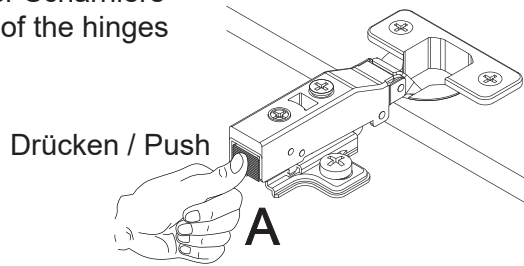
9.3



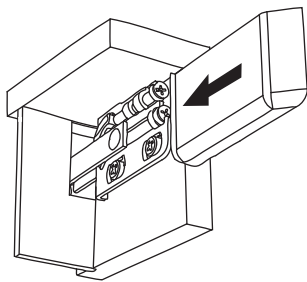
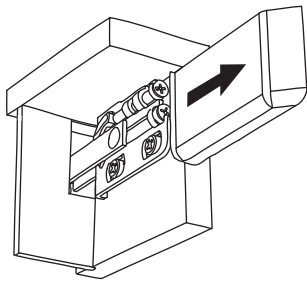
Scharniereinstellung Türanschlag links
Hinge adjustment door hinge left



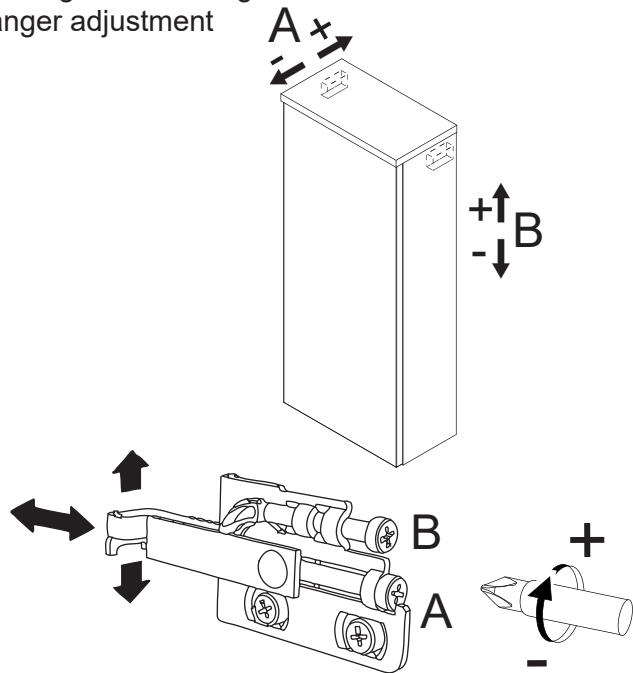
Lösen der Scharniere
Release of the hinges



Abdeckkappen Aufhänger
Cover caps hanger



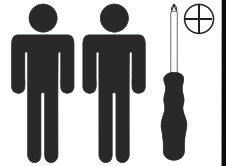
Aufhänger Einstellung
Hanger adjustment



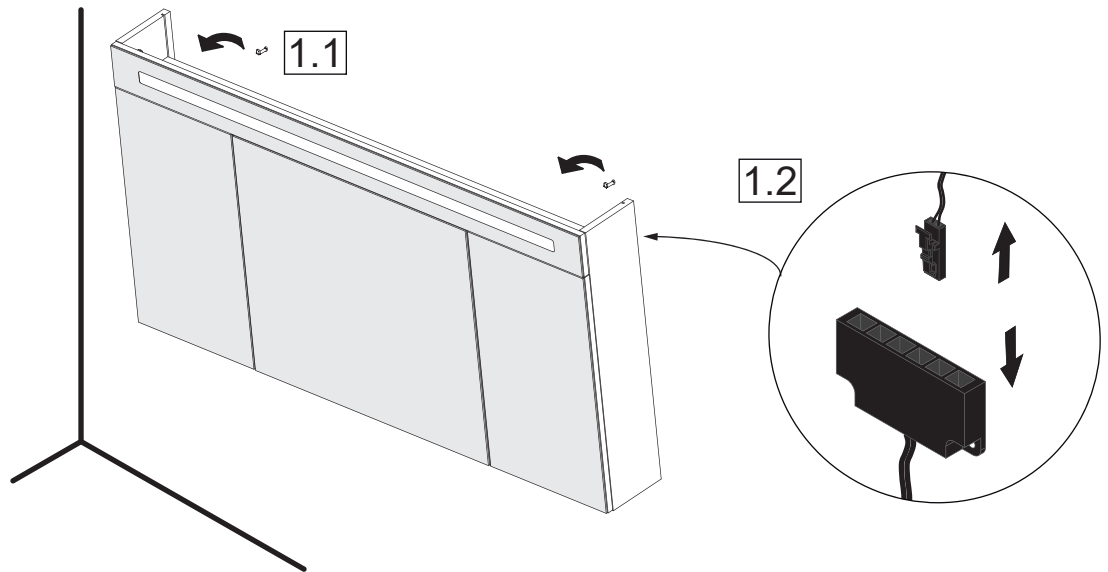
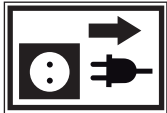


Austausch LED-Band/
change of LED-stripe

Achtung:
Vor dem LED-Austausch Glasböden
aus dem Schrank entfernen!
Attention:
Remove glass from the cupboard
before changing the LED-stripe!

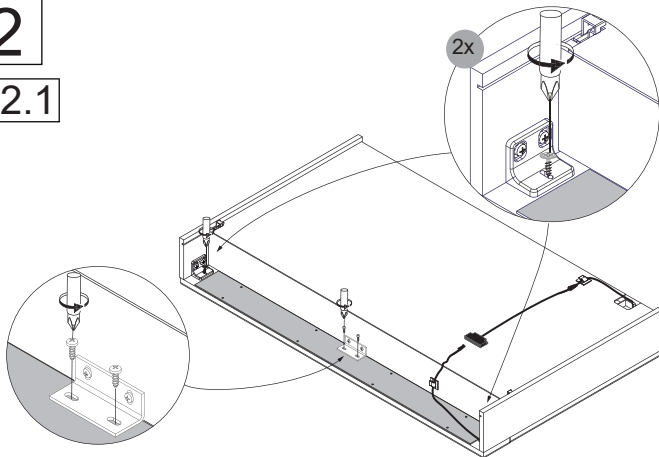


1

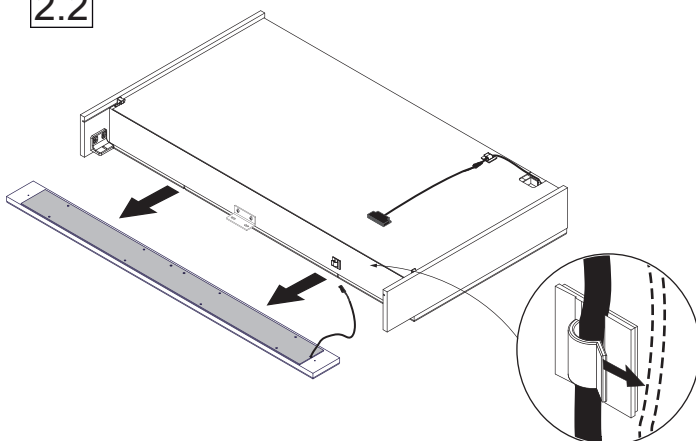


2

2.1

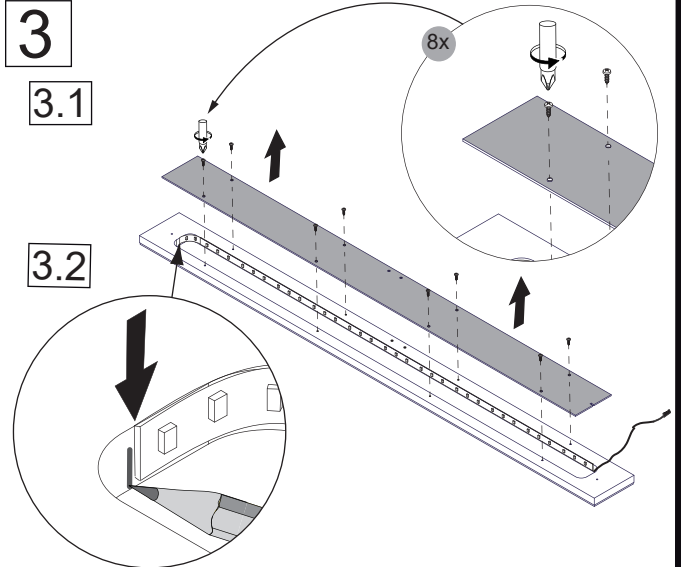


2.2



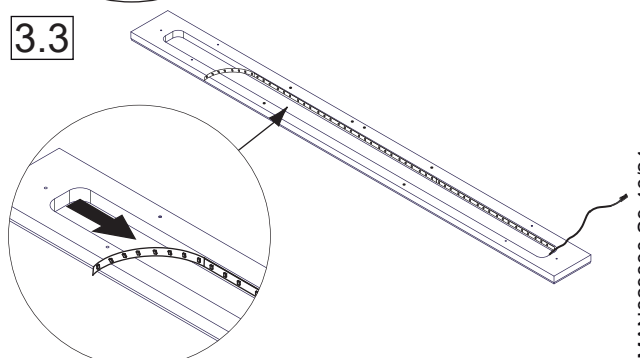
3

3.1



3.2

3.3



4

Ersatzteil/ replacement part

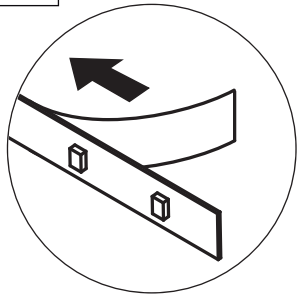
1



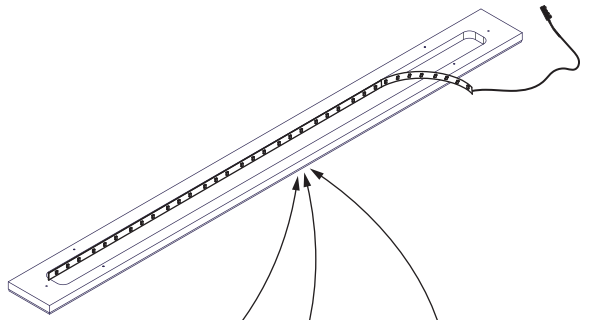
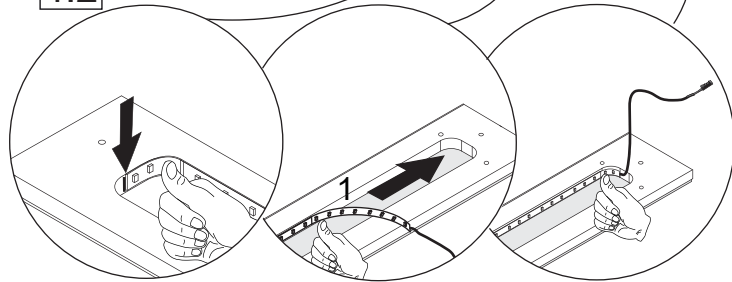
4SL0829830

1x

4.1

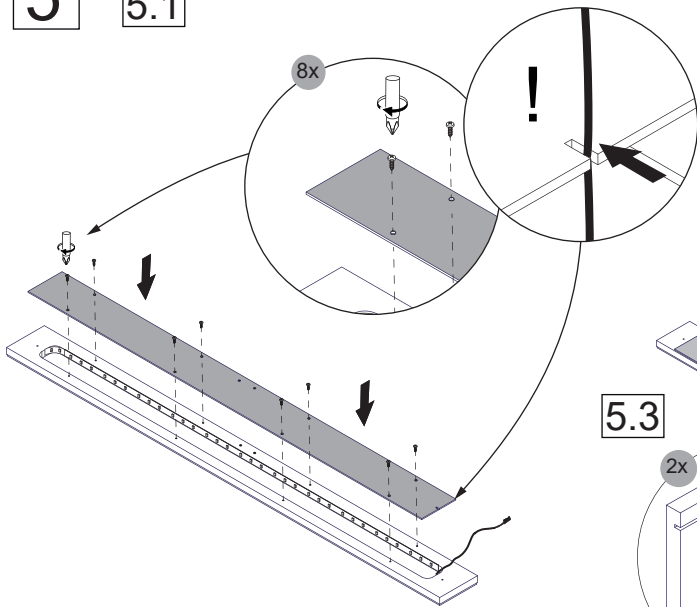


4.2

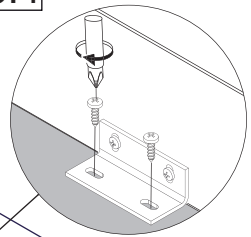


5

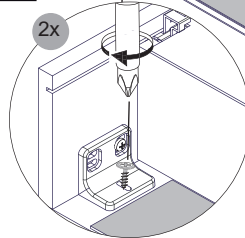
5.1



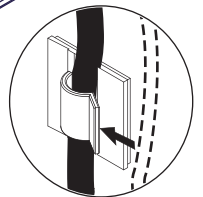
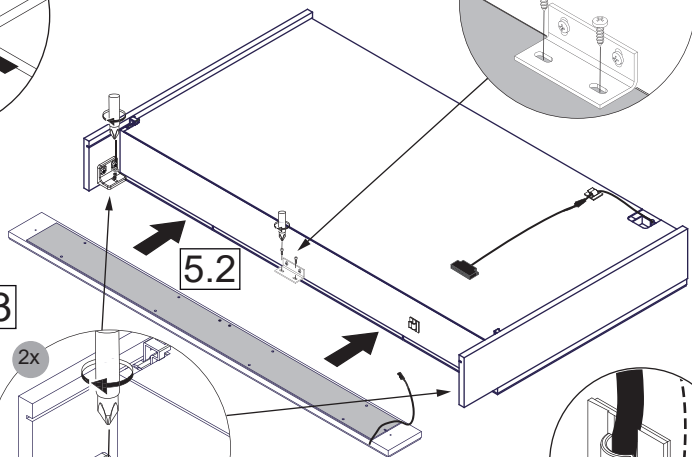
5.4



5.3

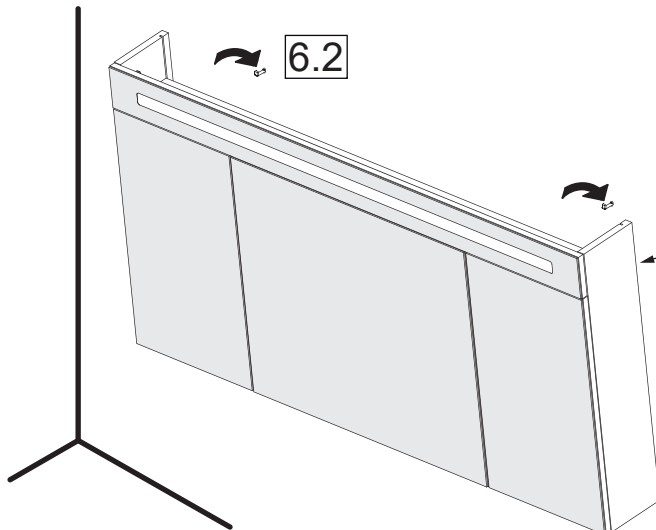


5.2



6

6.2



6.1

